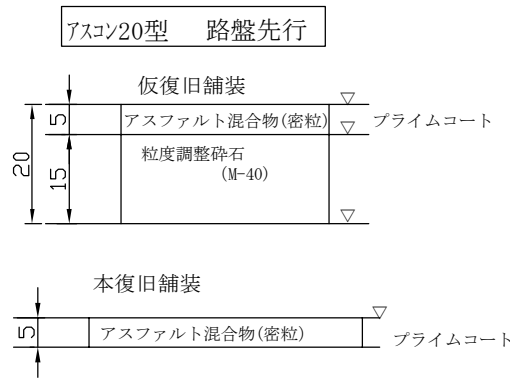
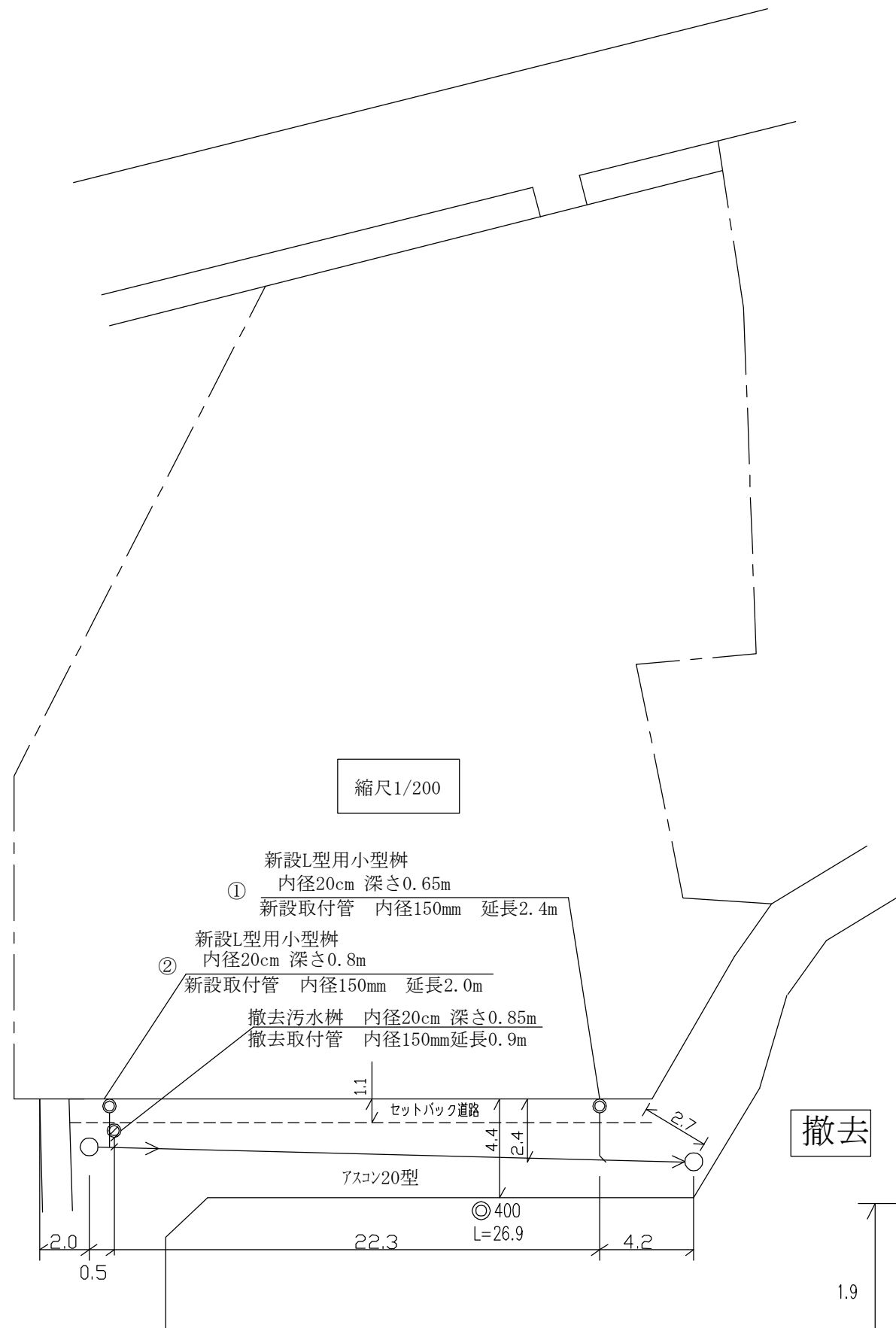
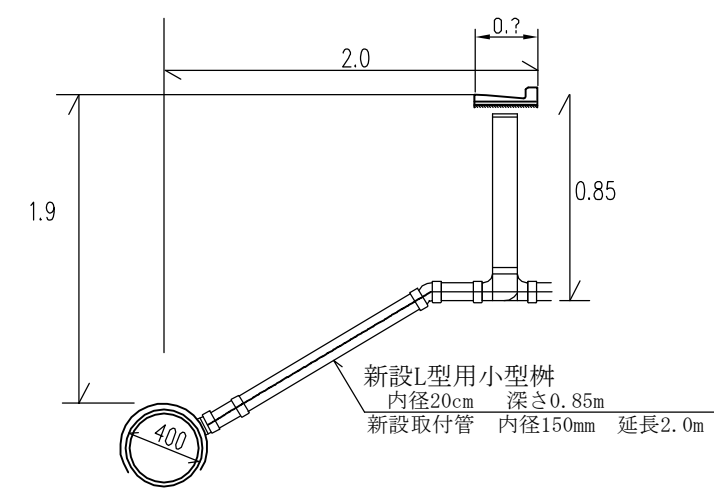


案内図



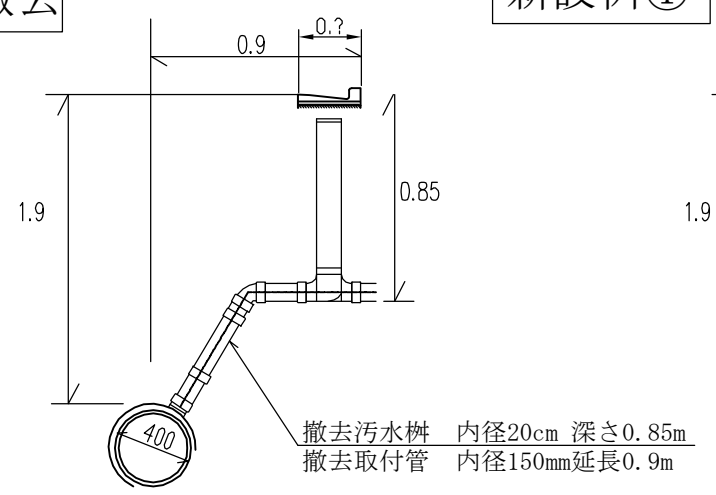
新設樹②

断面図



撤去

新設樹①



- 註
- 一 管渠、人孔、樹構造等で特に記入の無いものについては、東京都下水道設計標準による。
  - 二 取付管の材質は、硬質塩化ビニルとした。
  - 三 埋め戻しは、しゃ断層用砂を使用した。

東京都	下水道
平成26年度	
工事番号 26承認樹 第102号	
図面番号 1	
1	
名承認工事 完了図	
事公共樹撤去及び新設	
工〇〇〇〇〇〇1番地先	

平面図	図
案内図	図
断面図	図
舗装構造図	図